

ОБОСНОВАНИЕ ПАРАМЕТРОВ СИСТЕМЫ КОНТРОЛЯ И РЕГУЛИРОВАНИЯ ПОТОКОВ МОЛОКА НА ФЕРМАХ С ИСПОЛЬЗОВАНИЕМ ЭЛЕКТРОМАГНИТНЫХ СРЕДСТВ ИЗМЕРЕНИЯ

А.В. Власов

В статье представлены результаты научно-исследовательской работы по созданию системы контроля и регулирования потоков молока, обеспечивающей повышение эффективности, сохранение качества молока и молочной продукции, снижение эксплуатационных затрат при использовании электромагнитных средств измерения, что позволит повысить комплексную автоматизацию молочных блоков животноводческих ферм.

Ключевые слова: учёт молока, электромагнитные расходомеры, цифровая система управления, вакуумный молокопровод.

Повышение эффективности технологических линий обработки молока на фермах требует дальнейшего совершенствования систем контроля и регулирования потоков молока, повышения их уровня автоматизации, совершенствования элементной базы, перехода на цифровые системы управления.

Устройства для контроля потоков жидких продуктов широко применяются во многих отраслях АПК. Существенные объемы производимой продукции, большая рыночная стоимость используемого сырья и готовых продуктов, а также высокий уровень автоматизации производства предъявляют жесткие требования к устройствам их контроля.

Используемые для контроля молока средства измерения [1], как показал длительный опыт их эксплуатации, не всегда отвечают современным требованиям и имеют ряд существенных недостатков: высокую погрешность измерений, наличие изнашивающихся механических устройств, необходимость частой ручной разборки, чистки и др. Они требуют больших затрат рабочего времени при эксплуатации, трудно промываются при циркуляционной промывке, что объясняется наличием в их конструкции деталей сложной конфигурации.

Совершенствование систем контроля молока за счет использования электромагнитных средств позволяет создать компактные устройства, обеспечивающие дистанционный контроль молока изолировано от окружающей среды при минимальном контакте с внутренней поверхностью молокопроводных систем и сохраняющие высокое качество молока и молочной продукции [2, 3]. Повышается быстрдействие и точность функцио-

нирования, улучшаются массогабаритные показатели и промываемость технологических систем методами циркуляционной промывки.

Электромагнитные средства измерения позволяют более полно удовлетворять требованиям, предъявляемым к расходомерам для жидких продуктов. Они обладают достаточно высокой точностью измерения, не имеют движущихся механических частей, обладают минимальной площадью контакта измерительных поверхностей, соприкасающихся с измеряемым потоком жидкости, что соответствует санитарно-гигиеническим требованиям, предъявляемым к подобным устройствам.

Однако применение подобных устройств в линиях обработки молока затрудняется сложностью их использования при работе в случайных потоках молока, в вакуумных молокопроводах и в потоках с малым расходом измеряемой жидкости.

Целью работы является создание системы контроля и регулирования потоков молока, обеспечивающей повышение эффективности, сохранение качества молока и молочной продукции при их технологической обработке, снижение эксплуатационных затрат при использовании электромагнитных средств измерения.

На рисунке 1 представлена технологическая схема разрабатываемой системы контроля и регулирования потоков молока на ферме в 200–400 голов.

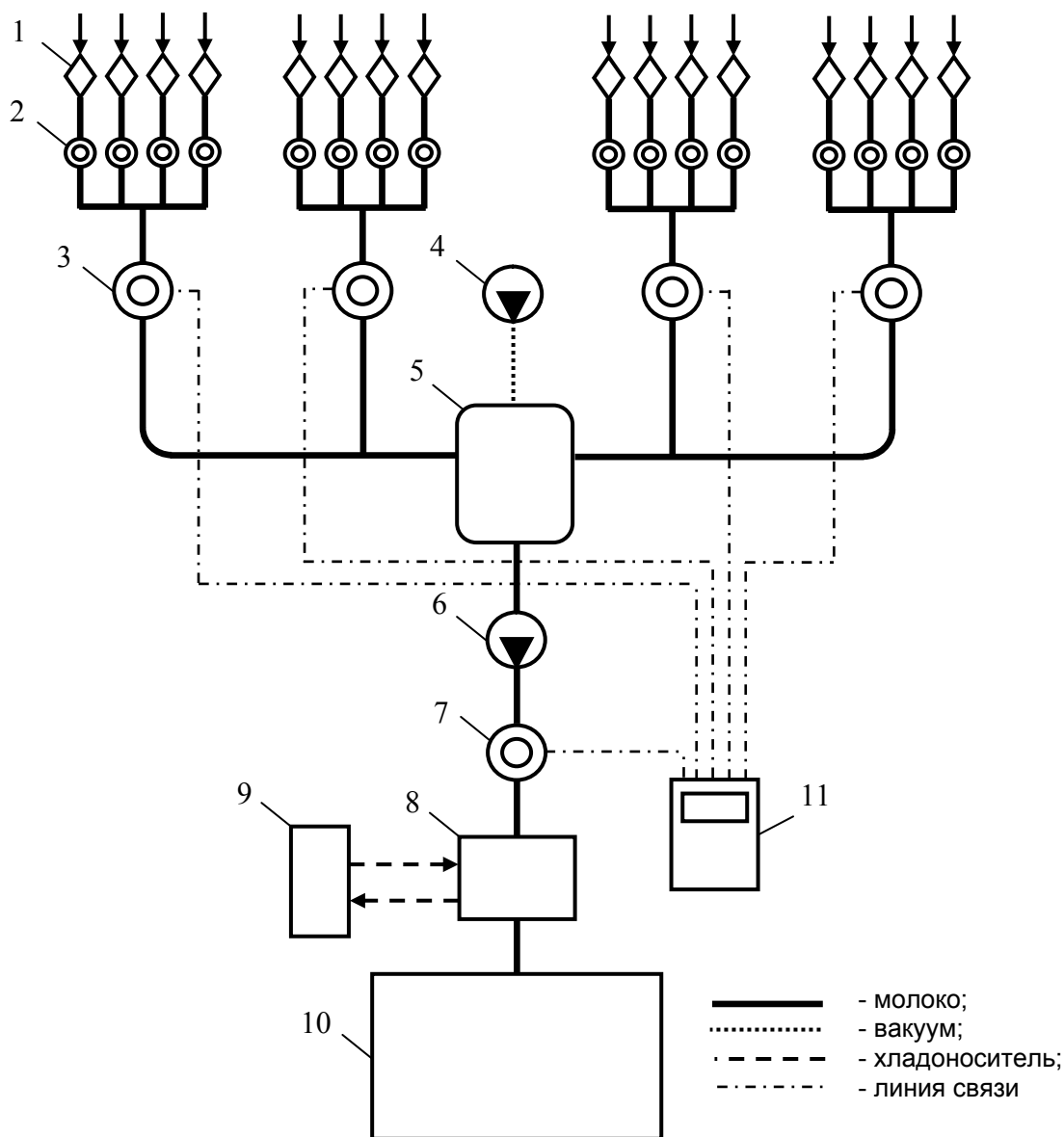
Молоко под вакуумом от 4-х групп коров поступает через первичные преобразователи группового учёта (3) в релизер (5), где отделяется от вакуума и проходит через первич-

ОБОСНОВАНИЕ ПАРАМЕТРОВ СИСТЕМЫ КОНТРОЛЯ И РЕГУЛИРОВАНИЯ ПОТОКОВ МОЛОКА НА ФЕРМАХ С ИСПОЛЬЗОВАНИЕМ ЭЛЕКТРОМАГНИТНЫХ СРЕДСТВ ИЗМЕРЕНИЯ

ный преобразователь общего учёта (7) под напором, создаваемым универсальным молочным насосом НМУ-6 (6), поступает в теплообменник (8) и далее в резервуар-термос.

Групповой и общий контроль молока производится с использованием электромагнитных средств измерения, состоящих из первичных преобразователей и электронного блока. На один электронный блок поступают

сигналы от пяти первичных преобразователей, где они считываются, обрабатываются и переводятся в суммарный расход молока, который сохраняется в памяти блока, а также может быть отображен на жидкокристаллическом дисплее, распечатан с помощью принтера или передан по локальной сети на персональный компьютер.



*Рисунок 1 – Технологическая схема системы контроля и регулирования потоков молока
 1 – доильные аппараты; 2 – индивидуальные счетчики молока; 3 – первичный преобразователь группового учёта молока; 4 – вакуумный насос; 5 – релизер (накопительно-регулирующая емкость);
 6 – универсальный молочный насос НМУ-6; 7 – первичный преобразователь общего учета молока;
 8 – теплообменник; 9 – холодильная установка; 10 – резервуар-термос для молока; 11 – электронный управляющий блок с устройством индикации*

ВЛАСОВ А.В.



Рисунок 2 – Внешний вид испытательного стенда системы контроля и регулирования потоков молока
1 – релизер (накопительно-регулирующая емкость); 2 – универсальный молочный насос НМУ-6;
3 – первичный преобразователь потока молока; 4 – насос для откачки молока; 5 – эталонные платформенные весы; 6 – накопительный резервуар-емкость; 7 – блок управления насосом;
8 – электронный управляющий блок с устройством индикации; 9 – вентиль, регулирующий подачу молока

Для проведения экспериментальных исследований был изготовлен стенд системы контроля и регулирования потоков молока с использованием электромагнитных средств измерения, внешний вид которого представлен на рисунке 2. Технологическая схема стенда системы представлена на рисунке 3.

Испытательный стенд представляет собой часть типовой технологической линии обработки молока используемой на молочных фермах и комплексах. В его состав входят типовые устройства и конструкции, применяемые на реальных фермах (молочный насос, релизер и др.).

На разработанном испытательном стенде воспроизводится три типа учета

молока: групповой, общий (с доильной установкой) и коммерческий.

Контроль молока производится с использованием электромагнитных средств измерения, состоящего из первичного преобразователя (5) и электронного блока (8). На электронный блок поступают сигналы от первичного преобразователя, где они считываются, обрабатываются и переводятся в суммарный расход молока, который сохраняется в памяти блока, а также может быть отображен на жидкокристаллическом дисплее, распечатан с помощью принтера или передан по локальной сети на персональный компьютер.

ОБОСНОВАНИЕ ПАРАМЕТРОВ СИСТЕМЫ КОНТРОЛЯ И РЕГУЛИРОВАНИЯ ПОТОКОВ МОЛОКА НА ФЕРМАХ С ИСПОЛЬЗОВАНИЕМ ЭЛЕКТРОМАГНИТНЫХ СРЕДСТВ ИЗМЕРЕНИЯ

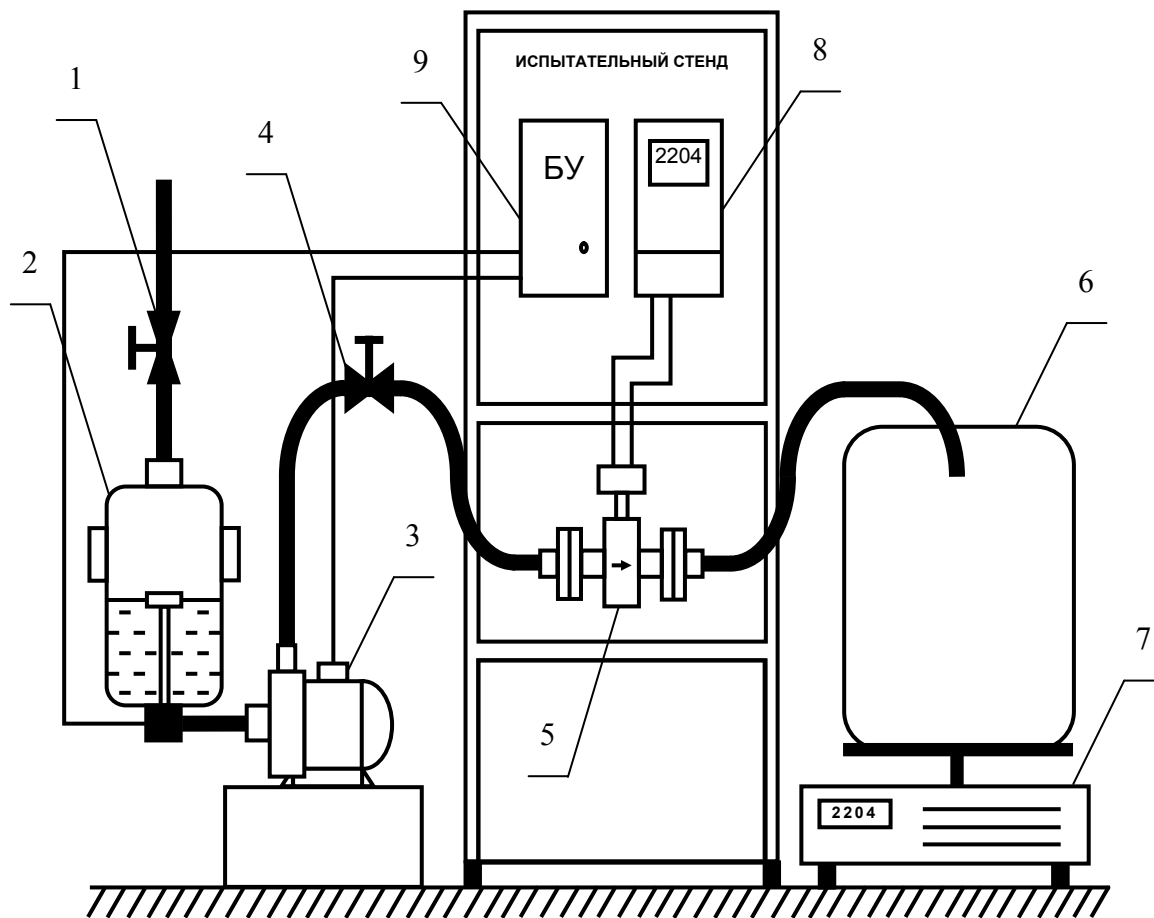


Рисунок 3 – Технологическая схема испытательного стенда системы контроля и регулирования потоков молока

1 – вентиль, регулирующий подачу молока от группы коров; 2 – релизер (накопительно-регулирующая емкость); 3 – универсальный молочный насос НМУ-6; 4 – вентиль, регулирующий подачу молока; 5 – первичный преобразователь потока молока; 6 – резервуар-емкость; 7 – эталонные весы; 8 – электронный управляющий блок с отображающим устройством; 9 – блок управления насосом

Молоко через вентиль (1), регулирующий подачу от группы коров в релизер (2), где по мере заполнения перекачивается через первичный преобразователь потока (5) под напором, создаваемым универсальным молочным насосом НМУ-6 (3), поступает в резервуар-ёмкость (6), находящийся на весах (7).

Результаты испытаний и их математическая обработка разрабатываемой системы контроля и регулирования молока на экспериментальном стенде представлены в таблице 1.

При заданном уровне значимости $\alpha=0,05$ по критерию Пирсона была проверена гипотеза о нормальном распределении генеральной совокупности δ_i .

Для этого методом произведений определяется выборочная средняя погрешность учета молока на исследуемом стенде $\delta_{в}$ и выборочное среднее квадратическое отклонение $\sigma_{в}$. Далее вычисляются теоретические частоты n_i^t и сравниваются с эмпирическими n_i с помощью критерия Пирсона.

Для этого находят наблюдаемое значение критерия $\chi^2_{набл}$ и по таблице критических точек распределения, по заданному уровню значимости и числу степеней свободы $k = N - 3$ находят критическую точку $\chi^2_{кр}(\alpha; k)$ правой критической области.

Если $\chi^2_{набл} < \chi^2_{кр}$, – нет оснований отвергать гипотезу о нормальном распределении генеральной совокупности.

Таблица 1 – Результаты испытания системы на стенде

Групповой учет			Общий учет			Коммерческий учет		
δ_i	n_i	n'_i	δ_i	n_i	n'_i	δ_i	n_i	n'_i
0,40	6	5,70	0,40	7	8,39	0,40	9	8,95
0,45	15	16,18	0,45	25	20,46	0,45	25	24,94
0,50	36	33,88	0,50	44	37,83	0,50	58	48,15
0,55	58	52,31	0,55	56	53,00	0,55	62	64,40
0,60	59	59,55	0,60	50	56,25	0,60	55	59,68
0,65	49	50,00	0,65	38	45,24	0,65	37	38,32
0,70	25	30,96	0,70	28	27,57	0,70	15	17,05
0,75	12	14,13	0,75	15	12,73	0,75	6	5,26
0,80	7	4,76	0,80	5	4,45	0,80	2	1,12
0,85	2	1,18	0,85	1	1,18	0,85	1	0,17
0,90	1	0,22	0,90	1	0,24	-	-	-
$\delta_{\text{в}} = 0,596 \%$ $\sigma_{\text{в}} = 0,091 \%$ $\chi^2_{\text{набл}} = 6,81; \chi^2_{\text{кр}} = 15,5$			$\delta_{\text{в}} = 0,586 \%$ $\sigma_{\text{в}} = 0,095 \%$ $\chi^2_{\text{набл}} = 7,23; \chi^2_{\text{кр}} = 15,5$			$\delta_{\text{в}} = 0,565 \%$ $\sigma_{\text{в}} = 0,083 \%$ $\chi^2_{\text{набл}} = 7,74; \chi^2_{\text{кр}} = 14,1$		

Абсолютная и относительная погрешности косвенного и прямого измерений могут быть определены по выражениям:

$$\delta_{\text{абс}} = M_{\text{с}} - M_{\text{д}}; \quad \delta = \frac{\delta_{\text{абс}}}{M_{\text{д}}} \cdot 100 \% \quad (1)$$

где $M_{\text{д}}$ – действительное количество прошедшего молока;

$\delta_{\text{абс}}$ – абсолютная погрешность, В;

δ – относительная погрешность, %.

Для рассматриваемой технологической линии оснащенной системой контроля и регулирования потоков молока с широтно-импульсной модуляцией (ШИМ) оценка математического ожидания времени обработки молока на всей линии $m[T_0]$ в общем виде имеет вид:

$$m[T_0] = \sum_{j=1}^i m[T_j], \quad (2)$$

где i – число последовательно расположенных участков в линии.

Функционирование молочного релизера и, соответственно, дискретно-регулируемого электропривода (ДРЭ) молочного насоса практически совпадает с реальным временем включения доильной установки. Поэтому оптимальный режим работы линии определяется временным циклом работы ДРЭ молочного насоса, выполняющего операцию подачи молока на устройство для контроля и регулирования потока молока. Этот режим работы и определяет производительность всей линии в целом и время рабочего цикла $m[T]$:

$$m[T] = \frac{M_{\text{у}}}{Q_{\text{с}}}, \quad (3)$$

где $m[T]$ – оценка математического ожидания времени рабочего цикла линии, ч;

$M_{\text{у}}$ – количество продукта, обработанного за рабочий цикл, т;

$Q_{\text{с}}$ – производительность главного звена, т. е. молочного насоса.

Режимы работы ДРЭ молочного насоса характеризуются частотой и относительной продолжительностью включений.

Оценка математических ожиданий времени включенного состояния $m[T_p]$ и паузы $m[T_n]$ в рабочем цикле молочного насоса с ДРЭ определяется из выражения:

$$m[T_p] = \frac{V_p}{Q_j - m[Q_n]}, \quad (4)$$

$$m[T_n] = \frac{V_p}{m[Q_n]}, \quad (5)$$

где V_p – средняя величина эффективной вместимости НРЕ (релизера), м³;

Q_j – производительность звена j , (молочного насоса) м³/ч;

$m[Q_n]$ – оценка математического ожидания потока подачи молока, м³/ч.

Оценка математического ожидания времени рабочего цикла ДРЭ молочного насоса с учетом (4) и (5) определяется

ОБОСНОВАНИЕ ПАРАМЕТРОВ СИСТЕМЫ КОНТРОЛЯ И РЕГУЛИРОВАНИЯ ПОТОКОВ МОЛОКА НА ФЕРМАХ С ИСПОЛЬЗОВАНИЕМ ЭЛЕКТРОМАГНИТНЫХ СРЕДСТВ ИЗМЕРЕНИЯ

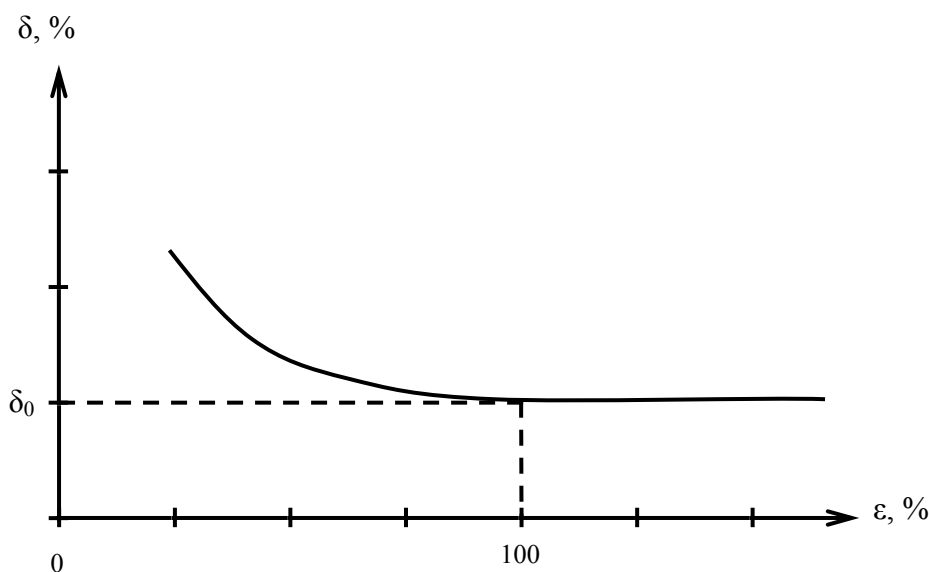


Рисунок 4 – Зависимость погрешности системы контроля и регулирования потоков молока от относительной продолжительности включения насоса

$$m[T_{пу}] = \frac{V_p \cdot Q_j}{(Q_j \cdot m[Q_n] - m[Q_n]^2)} \quad (6)$$

Тогда оценки математического ожидания частоты включений $m[Z]$ и относительной продолжительности включений $m[\varepsilon]$ ДРЭ молочного насоса составят:

$$m[Z] = \frac{(Q_j \cdot m[Q_n] - m[Q_n]^2)}{V_p \cdot Q_j} \quad (7)$$

$$m[\varepsilon] = \frac{m[Q_n]}{Q_j} \quad (8)$$

Погрешность измерения разрабатываемой системы при групповом и общем учете будет уменьшаться с увеличением относительной продолжительности включения насоса, и при достижении 100 % будет стремиться к постоянной величине (как при коммерческом учете). Эта зависимость связана с уменьшением времени переходного режима включения насоса и выключения, при котором погрешность измерения наиболее высока.

Зависимость погрешности системы от относительной продолжительности включения молочного насоса будет иметь вид представленный на рисунке 4.

Внедрение представленной системы контроля и регулирования потоков молока

обеспечит повышение точности и автоматизации учета молока, улучшит массогабаритные показатели и промываемость технологической системы методом циркуляционной промывки, а также позволит сохранить высокое качество молочной продукции при одновременном снижении энергоёмкости и трудоёмкости процесса контроля молока.

СПИСОК ЛИТЕРАТУРЫ

1. Кремлевский, П.П. Расходомеры и счётчики количества веществ / П.П. Кремлевский. – СПб: Изд-во Политехника, 2004.
2. Коршунов, Б.П., Система учета и контроля потоков молока на фермах молочного направления. // Сборник трудов Санкт-Петербургского Государственного аграрного университета «Энергетический вестник» / Б.П. Коршунов, А.В. Власов. – СПб, 2009. – С. 62–67.
3. Учеваткин, А.И. Микропроцессорная система управления энергосберегающими технологическими процессами на животноводческих фермах. // Энергообеспечение и энергосбережение в сельском хозяйстве. Труды 7-й Международной научно-технической конференции/ А.И. Учеваткин, Ф.Г. Марьяхин, А.Б. Коршунов, А.В. Власов.– М.: ГНУ ВИЭСХ, 18–19 мая 2010 г. – Ч. 5. – С. 74–79.

Власов А.В., аспирант, ГНУ ВИЭСХ, тел. 8(499)171-17-64, E-mail: a.v.vlasov@yandex.ru