

ИСПАРЕНИЕ КАПЕЛЬ СУСПЕНЗИЙ ВОДЫ С ГРАФИТОВЫМИ ВКЛЮЧЕНИЯМИ В ВЫСОКОТЕМПЕРАТУРНЫХ ГАЗАХ

О.В. Высокоморная, М.В. Пискунов, А.А. Щербинина

С применением высокоскоростной видеосъемки выполнены экспериментальные исследования процессов испарения капель суспензий воды с графитовыми включениями различных размеров при нагреве в потоке газов с температурой 300–900 К. Установлено уменьшение времен существования (полного испарения) неоднородных (с крупной частицей графита размером 2 и 3 мм) капель воды (объемом 5 мкл) с мелкими (0,05 и 0,2 мм) графитовыми включениями в газовой среде. При увеличении начального объема капли до 15 мкл выявлен рост времен существования неоднородных капель воды (при 850 К) с добавлением мелких включений графита.

Ключевые слова: испарение, капля суспензии, графитовое включение, высокотемпературные газы, интенсификация теплообмена.

ВВЕДЕНИЕ

Из анализа результатов исследований [1–5] следует, что пожаротушение любых объектов является малоэффективным без существенного снижения температуры в зоне горения. Максимальное снижение температуры очага возгорания обеспечивается за счет интенсификации процесса испарения тушащей жидкости (это обусловлено высокой теплотой парообразования воды – 2 МДж/кг). В исследованиях [6] показано, что существенной интенсификации испарения капель воды можно достичь за счет добавления углеродистых частиц размером 50–500 мкм. При этом времена прогрева и полного испарения капель снижались в 2–3 раза. В целом, данное направление исследований представлено множеством опубликованных работ. В частности, широкое распространение получили наножидкости, способствующие, к примеру, изменению теплофизических свойств базовой жидкости и интенсификации ее прогрева и испарения [7–11].

Необходимо отметить, что в исследованиях [12, 13] удалось зарегистрировать не только испарение жидкости с внешней поверхности неоднородной капли (с добавлением одиночного крупного включения размером 2–4 мм), но и на внутренней границе раздела сред «поверхность включения – слой воды». Особенно, следует подчеркнуть выявленное в ходе экспериментов «взрывное» разрушение неоднородной капли при интенсивном парообразовании жидкости, которое реализовывалось за короткий промежуток времени (до 6 с) и сопровождалось нарушением целостности пленки жидкости с отделе-

нием групп капель меньшего размера. Таким образом, по результатам исследований [12, 13] авторы предложили новый способ пожаротушения, основными преимуществами которого являются увеличение площади распыления воды (как основной тушащей жидкости) за счет образования парок капельного «облака» вследствие взрывного разрушения капель в потоке, а также снижение интенсивности горения вследствие вытеснения окислителя из зоны пламени.

Целесообразным является проведение экспериментальных исследований испарения капель суспензий на основе воды, содержащих включения разных размеров (комбинация совокупности мелких включений и одного крупного). Как и в исследованиях [12, 13] в качестве материала твердых включений выбран графит. Это обусловлено в первую очередь его физическими свойствами (плотность, плавучесть), позволяющими частицам находиться в каплях во взвешенном состоянии (без осаждения и коагуляции).

Цель данной работы – экспериментальное исследование закономерностей испарения капель суспензии на основе воды, содержащей графитовые включения различных размеров (одно крупное и группу мелких) в высокотемпературных газах.

ЭКСПЕРИМЕНТАЛЬНАЯ ЧАСТЬ

В ходе проведения опытов использовался высокотехнологичный стенд, схема которого представлена на рисунке 1. Стенд по основным элементам аналогичен используемым в [12–14].

ИСПАРЕНИЕ КАПЕЛЬ СУСПЕНЗИЙ ВОДЫ С ГРАФИТОВЫМИ ВКЛЮЧЕНИЯМИ В ВЫСОКОТЕМПЕРАТУРНЫХ ГАЗАХ

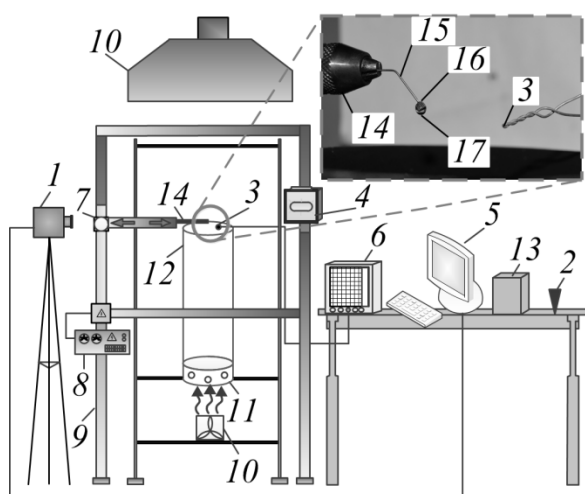


Рисунок 1 – Схема экспериментального стенда: 1 – высокоскоростная видеокамера, 2 – дозатор, 3 – термопара, 4 – прожектор, 5 – персональный компьютер (ПК), 6 – регистратор температуры, 7 – мехатронный координатный механизм, 8 – блок питания координатного механизма, 9 – каркас стенда, 10 – система обеспечения воздушного потока, 11 – горелка, 12 – металлический цилиндр, 13 – аналитические весы, 14 – устройство фиксации керамического стержня, 15 – керамический стержень, 16 – графитовое включение, 17 – капля воды

Высокотемпературный газовый поток

Температура газовой среды (продуктов сгорания) изменялась в диапазоне от ~300 К до ~900 К.

В качестве горючей жидкости использовался технический спирт. Он заливался в горелку 11, оснащенную четырьмя технологическими отверстиями для обеспечения необходимой скорости движения воздуха в зоне горения. Скорость потока продуктов сгорания (~1,5–2 м/с) регулировалась настройками системы обеспечения воздушного потока 10, состоящей из нагнетательной системы и вытяжной вентиляции. Предварительные замеры показаний скорости выполнены с применением цифрового анемометра. Объем горючей жидкости являлся постоянным во всех сериях экспериментов и составлял 60 мл. Горение такого объема технического спирта длилось около 300 с. За этот промежуток времени выполнялась одна серия экспериментов, состоящая из 4–6 опытов в зависимости от конфигурации исследуемой неоднородной капли жидкости (начального объема капли и размера включений).

Продукты сгорания применяемого технического спирта состояли из следующих компонентов: CO₂ – 4,433 %, CO – 0,058 %, O₂ – 14,907 %, NO – 0,002 %, NO_x – 0,002 %, другие углеводородные компоненты и N₂ – 80,598 %. Измерение содержания компонентов продуктов сгорания проводилось с применением газоанализатора Testo 300XXL (погрешности измерения CO: ±5 %, O₂: ±0,2 %, NO: ±5 %, NO_x: ±5 %; содержание CO₂, других углеводородных компонентов и N₂ являются для указанной модели газоанализатора расчетными значениями).

Контроль температуры газовой среды T_g осуществлялся за счет установленной в области взаимодействия капель суспензий с высокотемпературной газовой средой хромель-алюмелевой термопарой 3 (диапазон измеряемых температур 223–1473 К, максимальная допустимая погрешность ±3 К). Запись показаний термопары проводилась регистратором температуры 6. Дальнейшая обработка полученных данных осуществлялась с применением ПК 5.

Неоднородные капли

На рисунке 2 представлены изображения рассматриваемых капель суспензий с комбинированием входящих в их состав графитовых включений. На основании предварительных экспериментов [12] выбран единственный вариант формирования капель (керамический стержень расположен под углом к нормали; см. рисунок 2). Установлено [12], что в данном случае обеспечивается максимальная площадь границы раздела сред «поверхность включения – слой воды», взаимодействующая с основной частью объема слоя жидкости. Кроме того, полное обволакивание крупного графитового включения каплей жидкости являлось обязательным условием проведения каждого опыта. На рисунке 2, а и в хорошо видно, что крупные графитовые включения полностью покрыты неравномерным слоем жидкости (на рисунке 2, б жидкость с верхней части включения уже испарилась).

В экспериментах рассматривались включения в форме куба и параллелепипеда с размерами 2x2x2 мм и 2x2x3 мм, соответственно. В каждой серии экспериментов использовалось новое включение. Контроль массы включений проводился с применением аналитических весов 13 (погрешность измерения 0,001 г). Как и в [13], начальный объем капель воды или суспензии варьировался в диапазоне от 5 до 15 мкл. Забор жидкости из специальной емкости осуществлялся элек-

тронным дозирующим устройством 2 (рисунок 1; диапазон дозирования 5–50 мкл, максимальная погрешность $\pm 3\%$).

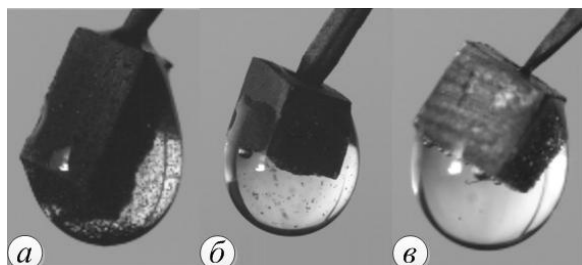


Рисунок 2 – Примеры рассматриваемых капель воды с комбинированием входящих в их состав графитовых включений в процессе испарения: а – крупное включение размером 3 мм, мелкие включения размером 0,05 мм и с массовой концентрацией 2 %; объем капли воды 15 мкл; б – крупное включение размером 2 мм, мелкие включения размером 0,05 мм и с массовой концентрацией 1 %; объем капли воды 10 мкл; в – крупное включение размером 2 мм, капля воды объемом 10 мкл

Формирование слоя жидкости на поверхности крупного графитового включения осуществлялось в два этапа. На первом этапе крупное включение погружали в специализированный сосуд с подготовленной жидкостью (температура около 293 К) на период 2–3 с перед проведением каждого опыта. Таким образом на поверхности графитовой частицы формировалась тонкая плёнка жидкости. Помимо реализации условия полного обволакивания при погружении включения в жидкость стабилизировалась его температура. На включении после погружения оставалась жидкость, масса которой учитывалась при обработке результатов экспериментов. Далее заданный объём жидкости того же состава с помощью дозатора 2 (рисунок 1) помещали на сформированную на первом этапе каплю.

Для выполнения сравнительного анализа эффективности добавления мелких графитовых включений в объём воды рассмотрены четыре типа суспензий: № 1 – размер частиц графита $d_p \approx 0,2$ мм, массовая концентрация частиц графита в объёме воды $\gamma_p \approx 1\%$; № 2 – $d_p \approx 0,2$ мм, $\gamma_p \approx 2\%$; № 3 – $d_p \approx 0,05$ мм, $\gamma_p \approx 1\%$; № 4 – $d_p \approx 0,05$ мм, $\gamma_p \approx 2\%$. Просеивание мелких графитовых включений для получения указанных фракций проводилось с применением лабораторных сит [15]. Также при проведении экспериментов были использованы неоднородные капли с водой без

примесей (крупное графитовое включение и плёнка воды).

Высокоскоростная видеосъемка и методика проведения экспериментальных исследований

Экспериментальные исследования фазовых превращений капель суспензий воды с графитовыми включениями различных размеров выполнены с применением средств высокоскоростной видеорегистрации. Съёмка высокоскоростной камерой 1 и последующая обработка видеок кадров с использованием программы «Phantom Camera Control» позволили решить следующие задачи:

1) Определение времен существования (полного испарения) неоднородных капель при нагреве в высокотемпературной газовой среде. Для этой задачи использовалась относительно небольшая скорость видеорегистрации – 400–600 кадров в секунду.

2) Установление особенностей фазовых превращений неоднородных капель. Для детального изучения процессов парообразования на границах раздела сред «поверхность крупного включения – слой жидкости» и «слой жидкости – высокотемпературные газы» скорость видеорегистрации достигала 10^4 кадров в секунду.

Процедура выполнения экспериментов включала основные стадии:

1) Закрепленная на керамическом стержне 15 неоднородная капля вводилась в высокотемпературную газовую среду с применением механизма 7.

2) Начиналась высокоскоростная видеорегистрация. Фиксировалось время начала испарения неоднородной капли жидкости T_{h0} . После полного испарения воды или суспензии крупное графитовое включение выводилось из высокотемпературной газовой среды.

3) Выполнялось охлаждение крупной частицы графита, и окончательное формирование новой капли посредством помещения на ее поверхность воды или суспензии необходимого объёма. Далее стадии (1) и (2) повторялись.

4) Между сериями экспериментов по записанным видеок кадрам анализировалось время существования (полного испарения) неоднородных капель T_h в высокотемпературной газовой среде. Кроме того, определялись соответствующие диапазоны изменения температуры газовой среды T_g по зафиксированным начальным временам испарения неоднородной капли жидкости T_{h0} и с учетом выявленных по записанным видеок кадрам продолжительностей процессов испарения жидкости.

ИСПАРЕНИЕ КАПЕЛЬ СУСПЕНЗИЙ ВОДЫ С ГРАФИТОВЫМИ ВКЛЮЧЕНИЯМИ В ВЫСОКОТЕМПЕРАТУРНЫХ ГАЗАХ

Систематическая погрешность вычисления времен существования (полного испарения) неоднородных капель жидкости с учетом частоты видеорегистрации 400–600 кадров в секунду составила 0,01 с.

РЕЗУЛЬТАТЫ И ОБСУЖДЕНИЕ

Важно отметить, что мелкие (0,05 мм) графитовые включения имеют малую массу и, соответственно, обладают удовлетворительной плавучестью в воде. Это позволяет частицам графита долгое время оставаться в суспензии во взвешенном состоянии без периодического перемешивания. Более того, суспензия № 4 практически не прозрачна ввиду большей концентрации мелких частиц в сравнении с суспензией другими составами, использованными в экспериментах. Как следствие, можно утверждать, что суспензия № 4 обладает сравнительно высокой поглощательной способностью. Для суспензий № 1 и 2 при проведении опытов характерным являлось быстрое осаждение графитовых частиц в нижнюю часть неоднородной капли.

На рисунке 3 и 4 приведены гистограммы, позволяющие сравнить времена существования неоднородных капель жидкости τ_h объемом 5 мкл с добавлением (суспензии № 1–4) и без добавления (вода) мелких графитовых частиц при относительно низких (350 К) и высоких (850 К) температурах газов. При анализе данных гистограмм (рисунок 2) установлено, что времена существования неоднородных капель объемом 5 мкл значительно снижаются (до 30 %) при увеличении концентрации мелких графитовых частиц. Тенденция снижения времен существования капель при увеличении концентрации графита в суспензии прослеживается также на рисунке 4.

Учитывая влияние комбинирования концентраций и размеров включений на времена τ_h , можно утверждать, что роль лучистого (радиационного) теплообмена на поверхности капли воды или суспензии при нагреве в высокотемпературной газовой среде является значительной. Выделенный эффект можно объяснить тем, что пары воды являются одним из основных излучающих компонентов в системе «продукты сгорания – пары воды – капля».

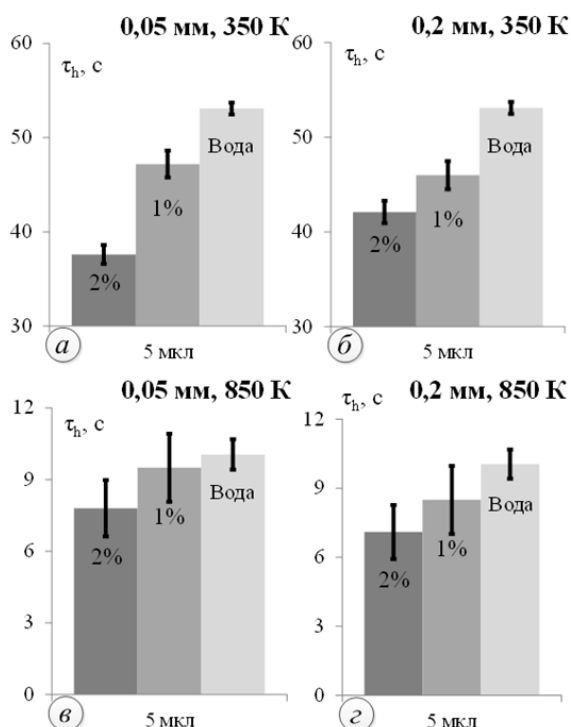


Рисунок 3 – Времена существования (полного испарения) капель воды (с крупным графитовым включением размером 2 мм) объемом 5 мкл с добавлением (суспензии с массовой концентрацией 1 и 2 %) и без добавления мелких графитовых включений: а – $d_p \approx 0,05$ мм, $T_g \approx 350$ К; б – $d_p \approx 0,2$ мм, $T_g \approx 350$ К; в – $d_p \approx 0,05$ мм, $T_g \approx 850$ К; г – $d_p \approx 0,2$ мм, $T_g \approx 850$ К

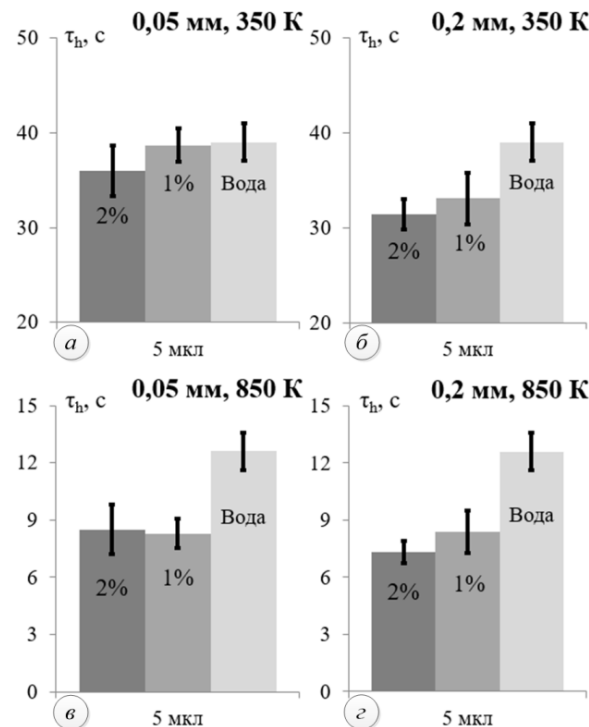


Рисунок 4 – Времена существования (полного испарения) капель воды (с крупным графитовым включением размером 3 мм) объемом 5 мкл с добавлением (суспензии с массовой концентрацией 1 и 2 %) и без добавления мелких графитовых включений: а – $d_p \approx 0,05$ мм, $T_g \approx 350$ К; б – $d_p \approx 0,2$ мм, $T_g \approx 350$ К; в – $d_p \approx 0,05$ мм, $T_g \approx 850$ К; г – $d_p \approx 0,2$ мм, $T_g \approx 850$ К

На рисунке 5 данные гистограмм иллюстрируют увеличение времен существования капель жидкости объемом 15 мкл с мелкими графитовыми частицами в высокотемпературных (850 К) газах. В частности, на гистограмме, представленной на рисунке 5 б, наблюдается увеличение (до 30 %) времен существования неоднородных капель суспензий с массовой концентрацией мелких включений 2 % по сравнению с τ_h капель воды.

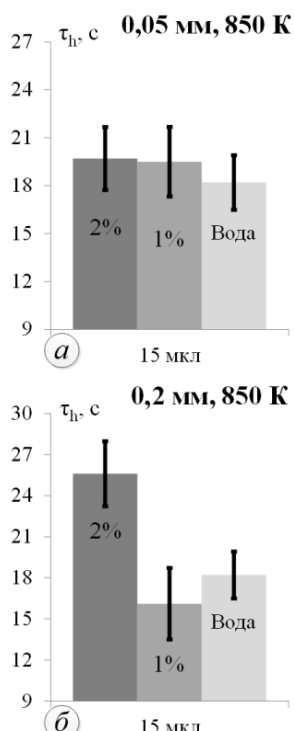


Рисунок 5 – Времена существования (полного испарения) капель воды (с крупным графитовым включением размером 2 мм) объемом 15 мкл с добавлением (суспензии с массовой концентрацией 1 и 2 %) и без добавления мелких графитовых включений: а – $d_p \approx 0,05$ мм, $T_g \approx 850$ К; б – $d_p \approx 0,2$ мм, $T_g \approx 850$ К

Для объяснения представленных на рисунке 5 времен существования неоднородных капель жидкости сформулировано предположение о формировании буферного теплоизоляционного парового слоя на границе раздела сред «поверхность капли суспензии – газовая среда» вследствие интенсивного парообразования на внутренних границах «мелкое графитовое включение – вода» при высоких температурах нагрева (850 К). Интенсивное парообразование на внешней границе капли блокирует в некоторой степени воздействие высокой температуры газов на каплю. Поскольку водяной пар обладает низкой тепло-

проводностью по сравнению с водой (в несколько раз), прогрев неоднородной капли занимает больше времени. Вследствие указанных эффектов растет и время ее существования τ_h .

При анализе результатов исследования важно отметить, что в ранних экспериментах [14] капли с углеродистыми частицами (массовая концентрация 1 %) испарялись при прохождении высокотемпературной газовой среды (в условиях свободного падения). При этом отмечалось, что скорость испарения воды в системе «жидкость – твердые включения», как минимум, в два раза выше по сравнению со скоростью испарения капли воды без примесей. В исследовании [14] взаимодействие неоднородной капли с газовой средой длилось менее 0,5 с. В настоящей работе процесс продолжался до полного испарения жидкости на крупном графитовом включении. С учетом указанных отличий между условиями текущих исследований и экспериментов [14] выявлена общая тенденция снижения времен существования капель жидкости за счет добавления мелких углеродистых частиц.

Результаты выполненного исследования позволяют сделать вывод, что за счет добавления графитовых частиц появляется возможность варьирования скоростей нагрева и испарения неоднородных жидкостей. Кроме того, полученные результаты целесообразно использовать при изучении режимов испарения и кипения жидкостей. Полученные данные дополняют экспериментальную базу, представленную многочисленными исследованиями условий интенсификации теплообмена при взаимодействии распыленных жидкостных потоков с газовыми средами (например, [16–19]). В качестве практического применения результаты исследования могут быть использованы при разработке новых и развитии существующих технологий пожаротушения, связанных с отводом теплоты от очага пламени посредством испарения тушащей жидкости и интенсификацией этого процесса.

ВЫВОДЫ

1) Установлено, что времена существования неоднородных капель жидкости объемом 5 мкл в условиях относительно низких (350 К) и высоких (850 К) температур газовой среды значительно снижаются (до 30 %) при увеличении (до 1–2 %) концентрации мелких графитовых частиц.

2) Выявлен рост (до 30 %) времен существования неоднородных капель суспензий

ИСПАРЕНИЕ КАПЕЛЬ СУСПЕНЗИЙ ВОДЫ С ГРАФИТОВЫМИ ВКЛЮЧЕНИЯМИ В ВЫСОКОТЕМПЕРАТУРНЫХ ГАЗАХ

(при $T_g \approx 850$ К) с добавлением мелких включений графита при увеличении начального объема капли до 15 мкл по сравнению с характерными временами τ_n для капель воды.

3) Для объяснения снижения влияния добавления мелких графитовых частиц сформулировано предположение о формировании буферного теплоизоляционного парового слоя на границе раздела сред «поверхность капли суспензии – газовая среда» при высоких температурах нагрева ($T_g \approx 850$ К).

Работа выполнена при финансовой поддержке гранта Президента Российской Федерации (МД-2806.2015.8).

СПИСОК ЛИТЕРАТУРЫ

1. Korobeinichev, O. P. Fire suppression by low-volatile chemically active fire suppressants using aerosol technology / O. P. Korobeinichev, A. G. Shmakov, V. M. Shvartsberg, A. A. Chernov, S. A. Yakimov, K. P. Koutsenogii, V. I. Makarov // *Fire Safety Journal*. – 2012. – Vol. 51. – P. 102–109.
2. Xiao, X. K. On the behavior of flame expansion in pool fire extinguishment with steam jet / X. K. Xiao, B. H. Cong, X. S. Wang, K. Q. Kuang, K. K. Yuen, G. X. Liao // *Journal of Fire Sciences*. – 2011. – Vol. 29, № 4. – P. 339–360.
3. Vysokomornaya, O. V. Experimental investigation of atomized water droplet initial parameters influence on evaporation intensity in flaming combustion zone / O. V. Vysokomornaya, G. V. Kuznetsov, P. A. Strizhak // *Fire Safety Journal*. – 2014. – Vol. 70. – P. 61–70.
4. Gupta, M. Experimental evaluation of fire suppression characteristics of twin fluid water mist system / M. Gupta, R. Rajora, S. Sahai, R. Shankar, A. Ray, S. R. Kale // *Fire Safety Journal*. – 2012. – Vol. 54. – P. 130–142.
5. Försth, M. Enhanced absorption of fire induced heat radiation in liquid droplets / M. Försth, K. Möller // *Fire Safety Journal*. – 2013. – Vol. 55. – P. 182–196.
6. Волков, Р. С. Влияние твердых включений в каплях жидкости на интенсивность парообразования в зоне пламени / Р. С. Волков, М. В. Забелин, Г. В. Кузнецов, П. А. Стрижак // *Пожаровзрывобезопасность*. – 2014. – № 5. – С. 10–17.
7. Kim, H. On the quenching of steel and zirconium spheres in water-based nanofluids with alumina, silica and diamond nanoparticles / H. Kim, G. DeWitt, T. McKrell, J. Buongiorno, L. Hu // *International Journal of Multiphase Flow*. – 2009. – Vol. 35. – P. 427–438.
8. Ciloglu, D. The quenching behavior of aqueous nanofluids around rods with high temperature / D. Ciloglu, A. Bolukbasi // *Nuclear Engineering and Design*. – 2011. – Vol. 241. – P. 2519–2527.
9. Гузей, Д. В. Измерение коэффициента теплоотдачи наножидкости на основе оксида меди в цилиндрическом канале / Д. В. Гузей, А. В. Минаков, В. Я. Рудяк, А. А. Дектерев // *Письма в Журнал технической физики*. – 2014. – Т. 40, № 5. – С. 34–42.
10. Бондаренко, Б. И. Наножидкости для энергетики: влияние стабилизации на критический тепловой поток при кипении / Б. И. Бондаренко, В. Н. Морару, С. В. Сидоренко, Д. В. Комыш, А. И. Ховавко // *Письма в Журнал технической физики*. – 2012. – Т. 38, № 18. – С. 68–78.
11. Hsieh, S.-S. Nanofluids spray heat transfer enhancement / S.-S. Hsieh, H.-H. Liu, Y.-F. Yeh // *International Journal of Heat and Mass Transfer*. – 2016. – Vol. 94. – P. 104–118.
12. Kuznetsov, G. V. Evaporation, boiling and explosive breakup of heterogeneous droplet in a high-temperature gas / G. V. Kuznetsov, M. V. Piskunov, P. A. Strizhak // *International Journal of Heat and Mass Transfer*. – 2016. – Vol. 92. – P. 360–369.
13. Ануфриев, И. С. Условия взрывного парообразования на границе раздела сред в неоднородной капле / И. С. Ануфриев, Г. В. Кузнецов, М. В. Пискунов, П. А. Стрижак, М. Ю. Чернецкий // *Письма в Журнал технической физики*. – 2015. – Т. 41, № 16. – С. 98–104.
14. Volkov, R. S. Water droplet with carbon particles moving through high temperature gases / R. S. Volkov, M. V. Piskunov, G. V. Kuznetsov, P. A. Strizhak // *Journal of Heat Transfer*. – 2016. – Vol. 138, № 1. – P. 1–5.
15. ГОСТ Р 51568–99. Сита лабораторные из металлической проволоочной сетки. – М., 1999. – 9 с.
16. Volkov, R. S. Experimental investigation of mixtures and foreign inclusions in water droplets influence on integral characteristics of their evaporation during motion through high-temperature gas area / R. S. Volkov, G. V. Kuznetsov, P. A. Strizhak // *International Journal of Thermal Sciences*. – 2015. – Vol. 88. – P. 193–200.
17. Dandan, M. Evaporation rate of graphite liquid marbles: comparison with water droplets / M. Dandan, H. Y. Erbil // *Langmuir*. – 2009. – Vol. 25, № 14. – P. 8362–8367. doi:10.1021/la900729d.
18. Вараксин, А. Ю. Гидрогазодинамика и теплофизика двухфазных потоков: проблемы и достижения / А. Ю. Вараксин // *Теплофизика высоких температур*. – 2013. – Т. 51, № 3. – С. 421–455.
19. Волков, Р. С. Влияние твердых включений в каплях жидкости на характеристики их испарения при движении через высокотемпературную газовую среду / Р. С. Волков, Г. В. Кузнецов, П. А. Стрижак // *Журнал технической физики*. – 2014. – Т. 84, № 12. – С. 33–37.

Высокоморная О.В. – кандидат физ.-мат. наук, инженер-исследователь, Национальный исследовательский Томский политехнический университет, e-mail: vysokomornyy@yandex.ru.

Пискунов М.В. – аспирант, Национальный исследовательский Томский политехнический университет, e-mail: piskunovmv@tpu.ru.

Щербинина А.А. – аспирант, Национальный исследовательский Томский политехнический университет, e-mail: nushenka17@gmail.com.